

СВЕТИЛЬНИКИ MAG-ORIENT-SPOT

ПРИМЕНЕНИЕ

- Светильники предназначены для установки в магнитную трековую систему (шинопровод) серии MAG-ORIENT.

ОСОБЕННОСТИ

- Высокий индекс цветопередачи (CRI>90) обеспечивает максимальную различимость цветовых оттенков.
- Узкий угол светового луча для организации акцентной подсветки.
- Безопасное напряжение питания 48 В.
- Возможность изменения цветовой температуры для моделей White-MIX.

ПАРАМЕТРЫ

Напряжение питания	DC 48 В
Индекс цветопередачи	CRI>90
Степень пылевлагозащиты	IP20
Возможность диммирования	Да, для версии с поддержкой протокола DALI*
Класс защиты от поражения электрическим током	III
Срок службы**	50 000 ч
Диапазон рабочих температур окружающей среды	-20... +40 °C
Гарантийный срок	60 мес

* Требуется применение специального контроллера.

** Допустимо снижение светового потока светильника не более чем на 30% от первоначального значения при соблюдении условий эксплуатации.

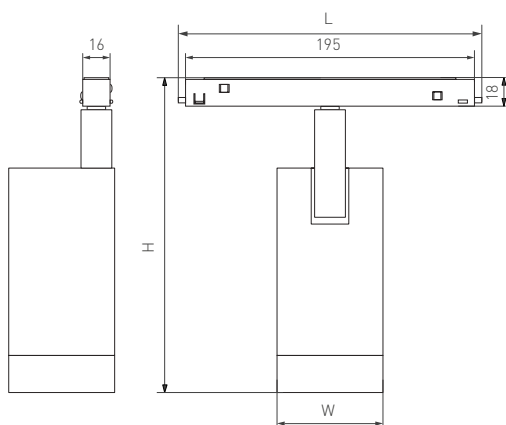


Рис. 1. Чертеж и габаритные размеры





МОДЕЛИ

Артикул	Модель	Мощность, потребляемая от сети AC 230 В	Угол излучения	Световой поток	Размеры корпуса, LxWxH	Возможность диммирования	Вес	Цвет корпуса	Цветовая темп-ра*	Цвет свечения
035868	MAG-ORIENT-SPOT-R35-6W Day4000	6 Вт	24°	555 лм	204×35×132 мм	нет	160 г	белый	4000 К	Белый дневной, для жилых помещений
035869	MAG-ORIENT-SPOT-R35-6W Day4000 DALI					да				
035870	MAG-ORIENT-SPOT-R35-6W Warm3000			нет		3000 К			Белый теплый, аналогичный лампе накаливания	
035871	MAG-ORIENT-SPOT-R35-6W Warm3000 DALI			да						
051744	MAG-ORIENT-SPOT-R35-6W Warm2700			нет						2700 К
033620	MAG-ORIENT-SPOT-R35-6W Day4000	6 Вт	24°	555 лм	204×35×132 мм	нет	160 г	черный	4000 К	Белый дневной, для жилых помещений
033622	MAG-ORIENT-SPOT-R35-6W Day4000 DALI					да				
033621	MAG-ORIENT-SPOT-R35-6W Warm3000			нет		3000 К			Белый теплый, аналогичный лампе накаливания	
033826	MAG-ORIENT-SPOT-R35-6W Warm3000 DALI			да						
041880	MAG-ORIENT-SPOT-R35-6W Day4000-MIX			да						2700–6500 К
049727	MAG-ORIENT-SPOT-R35-6W Warm2700	нет	2700 К	Белый теплый, аналогичный лампе накаливания						
040886	MAG-ORIENT-SPOT-R35-6W Day4000	6 Вт	24°	555 лм	204×35×132 мм	нет	160 г	золотистый	4000 К	Белый дневной, для жилых помещений
040887	MAG-ORIENT-SPOT-R35-6W Warm3000					нет			3000 К	Белый теплый, аналогичный лампе накаливания
040888	MAG-ORIENT-SPOT-R35-6W Warm3000 DALI					да				
045063	MAG-ORIENT-SPOT-R35-6W Day4000	6 Вт	24°	555 лм	204×35×132 мм	нет	160 г	бронза	4000 К	Белый дневной, для жилых помещений
047667	MAG-ORIENT-SPOT-R35-6W Day4000 DALI					да				
045064	MAG-ORIENT-SPOT-R35-6W Warm3000					нет			3000 К	Белый теплый, аналогичный лампе накаливания
045065	MAG-ORIENT-SPOT-R35-6W Warm3000 DALI					да				

* Указано типовое значение.





Артикул	Модель	Мощность, потребляемая от сети AC 230 В	Угол излучения	Световой поток	Размеры корпуса, LxWxH	Возможность диммирования	Вес	Цвет корпуса	Цветовая темп-ра*	Цвет свечения
046864	MAG-ORIENT-SPOT-R45-9W Day4000	9 Вт	24°	820 лм	204×45×146 мм	нет	200 г	белый	4000 К	Белый дневной, для жилых помещений
046865	MAG-ORIENT-SPOT-R45-9W Warm3000					нет			3000 К	Белый теплый, аналогичный лампе накаливания
048664	MAG-ORIENT-SPOT-R45-9W Warm3000 DALI					да			2700 К	Белый теплый, аналогичный лампе накаливания
051745	MAG-ORIENT-SPOT-R45-9W Warm2700			нет		2700 К			Белый теплый, аналогичный лампе накаливания	
046802	MAG-ORIENT-SPOT-R45-9W Day4000	9 Вт	24°	820 лм	204×45×146 мм	нет	200 г	черный	4000 К	Белый дневной, для жилых помещений
048660	MAG-ORIENT-SPOT-R45-9W Day4000 DALI					да			3000 К	Белый теплый, аналогичный лампе накаливания
046863	MAG-ORIENT-SPOT-R45-9W Warm3000					нет			2700 К	Белый теплый, аналогичный лампе накаливания
048661	MAG-ORIENT-SPOT-R45-9W Warm3000 DALI					да			2700 К	Белый теплый, аналогичный лампе накаливания
049987	MAG-ORIENT-SPOT-R45-9W Warm2700			нет		2700 К			Белый теплый, аналогичный лампе накаливания	
053721	MAG-ORIENT-SPOT-R45-12W Day4000	12 Вт	36°	1120 лм	204×45×146 мм	нет	200 г	белый	4000 К	Белый дневной, для жилых помещений
053720	MAG-ORIENT-SPOT-R45-12W Warm3000			1120 лм		нет			3000 К	Белый теплый, аналогичный лампе накаливания
053719	MAG-ORIENT-SPOT-R45-12W Warm2700			1020 лм		нет			2700 К	Белый теплый, аналогичный лампе накаливания
050133	MAG-ORIENT-SPOT-R45-12W Day4000	12 Вт	36°	1120 лм	204×45×146 мм	нет	200 г	черный	4000 К	Белый дневной, для жилых помещений
053717	MAG-ORIENT-SPOT-R45-12W Warm3000			1120 лм		нет			3000 К	Белый теплый, аналогичный лампе накаливания
053718	MAG-ORIENT-SPOT-R45-12W Warm2700			1020 лм		нет			2700 К	Белый теплый, аналогичный лампе накаливания
053726	MAG-ORIENT-SPOT-R45-12W Day4000	12 Вт	50°	1090 лм	204×45×146 мм	нет	200 г	белый	4000 К	Белый дневной, для жилых помещений
053725	MAG-ORIENT-SPOT-R45-12W Warm3000			1090 лм		нет			3000 К	Белый теплый, аналогичный лампе накаливания
053724	MAG-ORIENT-SPOT-R45-12W Warm2700			960 лм		нет			2700 К	Белый теплый, аналогичный лампе накаливания
050134	MAG-ORIENT-SPOT-R45-12W Day4000	12 Вт	50°	1090 лм	204×45×146 мм	нет	200 г	черный	4000 К	Белый дневной, для жилых помещений
053722	MAG-ORIENT-SPOT-R45-12W Warm3000			1090 лм		нет			3000 К	Белый теплый, аналогичный лампе накаливания
053723	MAG-ORIENT-SPOT-R45-12W Warm2700			960 лм		нет			2700 К	Белый теплый, аналогичный лампе накаливания

* Указано типовое значение.





Артикул	Модель	Мощность, потребляемая от сети AC 230 В	Угол излучения	Световой поток	Размеры корпуса, LxWxH	Возможность диммирования	Вес	Цвет корпуса	Цветовая темп-ра*	Цвет свечения
035872	MAG-ORIENT-SPOT-R45-12W Day4000	12 Вт	24°	1020 лм	204×45×146 мм	нет	200 г	белый	4000 К	Белый дневной, для жилых помещений
035873	MAG-ORIENT-SPOT-R45-12W Day4000 DALI					да				
035874	MAG-ORIENT-SPOT-R45-12W Warm3000			1005 лм		нет			3000 К	Белый теплый, аналогичный лампе накаливания
035875	MAG-ORIENT-SPOT-R45-12W Warm3000 DALI			да						
051742	MAG-ORIENT-SPOT-R45-12W Warm2700			910 лм		нет			2700 К	Белый теплый, аналогичный лампе накаливания
033623	MAG-ORIENT-SPOT-R45-12W Day4000	12 Вт	24°	1020 лм	204×45×146 мм	нет	200 г	черный	4000 К	Белый дневной, для жилых помещений
033625	MAG-ORIENT-SPOT-R45-12W Day4000 DALI					да				
033624	MAG-ORIENT-SPOT-R45-12W Warm3000			1005 лм		нет			3000 К	Белый теплый, аналогичный лампе накаливания
033827	MAG-ORIENT-SPOT-R45-12W Warm3000 DALI					да				
049988	MAG-ORIENT-SPOT-R45-12W Warm2700			910 лм		нет			2700 К	Белый теплый, аналогичный лампе накаливания
036742	MAG-ORIENT-SPOT-R45-12W Day4000-MIX			730–890 лм		да			2700–6500 К	Изменяемый от белого до теплого
042259	MAG-ORIENT-SPOT-R45-12W Day4000	12 Вт	24°	1020 лм	204×45×146 мм	нет	200 г	бронза	4000 К	Белый дневной, для жилых помещений
045061	MAG-ORIENT-SPOT-R45-12W Warm3000					нет			3000 К	Белый теплый, аналогичный лампе накаливания
045062	MAG-ORIENT-SPOT-R45-12W Warm3000 DALI					да				
040889	MAG-ORIENT-SPOT-R45-12W Day4000	12 Вт	24°	1020 лм	204×45×146 мм	нет	200 г	золотистый	4000 К	Белый дневной, для жилых помещений
040890	MAG-ORIENT-SPOT-R45-12W Warm3000					1005 лм			нет	3000 К
040891	MAG-ORIENT-SPOT-R45-12W Warm3000 DALI			да						
037122	MAG-ORIENT-SPOT-R65-20W Day4000	20 Вт	24°	2010 лм	204×66×201 мм	нет	550 г	белый	4000 К	Белый дневной, для жилых помещений
037123	MAG-ORIENT-SPOT-R65-20W Day4000 DALI					да				
037124	MAG-ORIENT-SPOT-R65-20W Warm3000			1840 лм		нет			3000 К	Белый теплый, аналогичный лампе накаливания
037125	MAG-ORIENT-SPOT-R65-20W Warm3000 DALI					да				
033626	MAG-ORIENT-SPOT-R65-20W Day4000	20 Вт	24°	2010 лм	204×66×201 мм	нет	550 г	черный	4000 К	Белый дневной, для жилых помещений
033628	MAG-ORIENT-SPOT-R65-20W Day4000 DALI					да				
033627	MAG-ORIENT-SPOT-R65-20W Warm3000			1840 лм		нет			3000 К	Белый теплый, аналогичный лампе накаливания
033828	MAG-ORIENT-SPOT-R65-20W Warm3000 DALI					да				

* Указано типовое значение.





УСТАНОВКА И ПОДКЛЮЧЕНИЕ

- Установите светильник в необходимом месте шинпровода, как показано на рис. 2.
- Правильно установленный светильник будет удерживаться в шинпроводе с помощью магнитов.
- При необходимости допускается передвинуть светильник правее или левее на небольшое расстояние (15–20 мм) вдоль шинпровода до нужного положения.
- Для извлечения светильника захватите его открытые грани пальцами и, преодолевая сопротивление магнитного крепления, потяните в направлении, противоположном плоскости крепления. Светильник отсоединится от шинпровода.

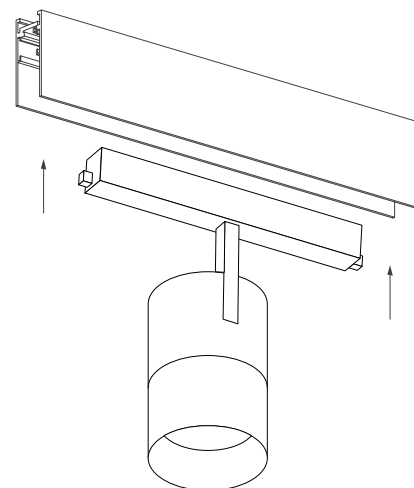


Рис. 2. Установка светильника

