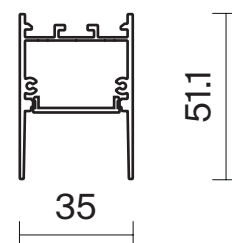
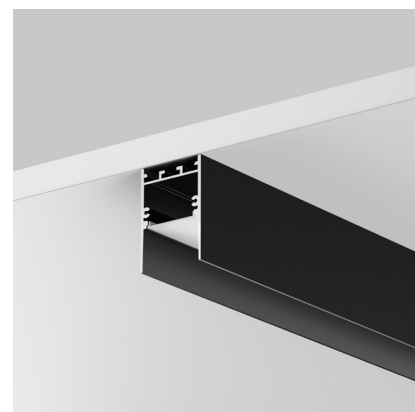


АЛЮМИНИЕВЫЙ ПРОФИЛЬ ALM-3551-B-2M АРТИКУЛ 633011

Материал	Алюминий
Размер	2000x35x51,1 мм
Цвет	Черный
Тип монтажа	Накладной-подвесной
Рассеиваемая тепловая мощность	40 Вт/м
Поглощение света	30%
Максимальная ширина светодиодной ленты	31,5 мм
Комплектация	Алюминиевый профиль 2 м - 1 шт. Рассеиватель из поликарбоната 2 м - 1 шт.
*Заглушки, крепления и другие аксессуары в комплект не входят и приобретаются отдельно.	



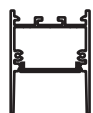
ОПИСАНИЕ

Накладной-подвесной профиль ALM-3551-B-2M сечением 35 x 51 мм со скрытым источником света. Профиль выполнен из анодированного алюминия в черном цвете. Предназначен для создания декоративного и основного освещения, а также подсветки стен и элементов интерьера. Интеграция со светодиодной лентой шириной до 31 мм и мощностью до 40 Вт/м. Длина профиля 2 м, в комплекте рассеиватель из поликарбоната в белом цвете. Ширина световой линии 27 мм. Крепления, заглушки и другие комплектующие приобретаются отдельно. Гарантия 3 года.

МОНТАЖ ПРОФИЛЯ

Необходимые компоненты

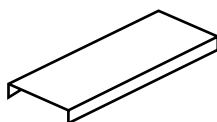
1. Профиль



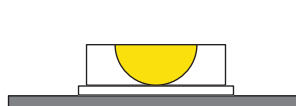
2. Заглушки



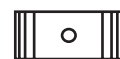
3. Рассеиватель



4. Светодиодная лента

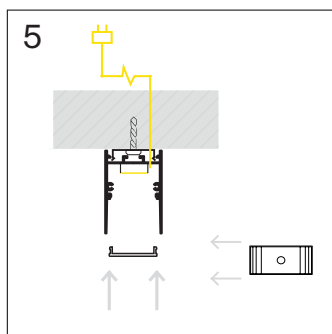
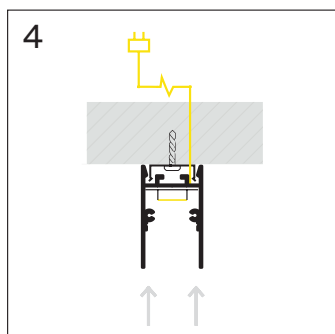
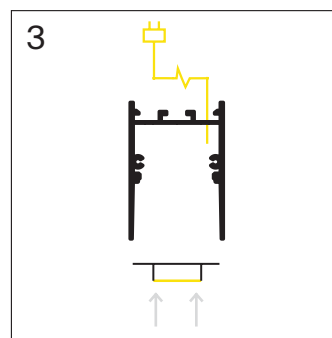
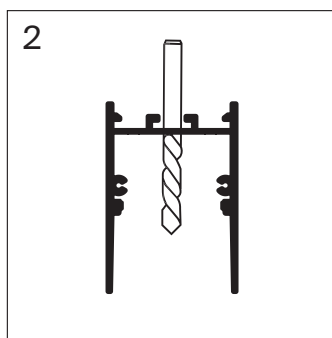
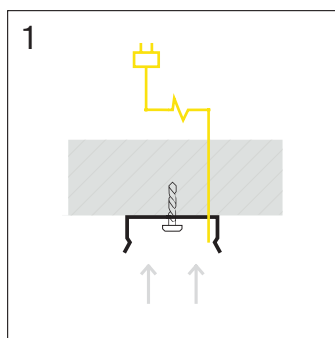


5. Крепления



РУКОВОДСТВО ПО МОНТАЖУ

1. Подготовьте паз для установки профиля. Закрепите крепления на поверхности в подготовленном пазу и выведите провода от источника питания для светодиодной ленты;
2. Просверлите в профиле отверстие для вывода кабеля питания светодиодной ленты;
3. Установите светодиодную ленту на профиль и пропустите провода питания светодиодной ленты через заранее подготовленное отверстие. Подключите светодиодную ленту к источнику питания соблюдая полярность (красный провод +, черный -);
4. Установите профиль в крепление-держатель;
5. Установите рассеиватель и заглушки. При выборе подвесного типа крепления, повторите все шаги в том же порядке.



** Перед установкой светодиодной ленты рекомендуется тщательно очистить и обезжирить поверхность.*

ХРАНЕНИЕ

Хранение товара производится в упаковке и в помещении при отсутствии агрессивной среды. Температура хранения в диапазоне от -20°C до $+70^{\circ}\text{C}$ и относительной влажности воздуха не более 95%. Не допускается прямое воздействие влаги.

ТРАНСПОРТИРОВКА

Изделие в упаковке пригодно для транспортировки морским, железнодорожным, автомобильным и авиационным транспортом.

УТИЛИЗАЦИЯ

Изделие в своей конструкции не содержит токсичных и химически опасных соединений, поэтому подлежит правилам утилизации твердых бытовых отходов.

СЕРТИФИКАЦИЯ

Все компоненты системы при соблюдении всех правил, указанных в инструкции, являются безопасными в эксплуатации. Не подлежит обязательной сертификации и декларированию соответствия.

ГАРАНТИЙНЫЕ ОБЯЗАТЕЛЬСТВА

Гарантия на изделие составляет **36 месяцев** со дня продажи, дата устанавливается на основании документов, устанавливающих факт продажи.

Гарантийное обслуживание производится при условии, что возникшая неисправность связана с дефектом, связанным с производством изделия, а также при условии соблюдения всех правил эксплуатации, транспортировки и хранения, приведенных в данной инструкции.

Гарантия не действительна в случаях: если изделие использовалось в целях, не соответствующих его прямому назначению; дефект возник после передачи товара потребителю и вызван неправильным или небрежным обращением, не соблюдением требований, приведенных в данной инструкции. А также в случаях воздействия непреодолимых сил, в т. ч.: пожара, наводнения, высоковольтных разрядов и др. стихийных бедствий, несчастных случаев и умышленных действий третьих лиц, повлекших неисправность изделия.

ИЗГОТОВИТЕЛЬ ИМПОРТЕР

Изготовитель:

«Майтони ГмбХ», 98, Фельдстиге, Мюнстер, Германия, 48161

Импортер: ООО «ФАКЕЛ», 117485, Россия, г. Москва, вн.тер. г. муниципальный округ Коньково, ул. Обручева, д. 30/1, стр. 1 www.maytoni.ru