

СВЕТОДИОДНАЯ ЛЕНТА RGBW «БЕГУЩИЙ ОГОНЬ» С ИНТЕРФЕЙСОМ УПРАВЛЕНИЯ DMX

DMX-PS-B60-15mm 24V RGB-PX6 (15W/m, IP67, 5060, 5m)

- 5.3. Внимательно изучите инструкцию по монтажу и неукоснительно следуйте всем требованиям и рекомендациям.
- 5.4. Перед монтажом убедитесь, что все оборудование обесточено.
- 5.5. Если при включении лента не заработала должным образом, воспользуйтесь таблицей возможных неисправностей. Если самостоятельно устранить неисправность не удалось, обесточьте изделие и свяжитесь с поставщиком.

6. ГАРАНТИЙНЫЕ ОБЯЗАТЕЛЬСТВА

- 6.1. Изготовитель гарантирует соответствие изделия требованиям действующей технической документации и обязательным требованиям государственных стандартов.
- 6.2. Гарантийный срок изделия — 36 месяцев с даты передачи потребителю, если иное не предусмотрено договором. Если дату передачи установить невозможно, гарантийный срок исчисляется с даты изготовления изделия.
- 6.3. В случае выхода изделия из строя потребитель вправе предъявить требования в течение гарантийного срока при наличии товарного или кассового чека, а также отметки о продаже в паспорте изделия.
- 6.4. Требования предъявляются по месту приобретения изделия.
- 6.5. Гарантийные обязательства не распространяются на изделия, имеющие механические повреждения или признаки нарушения потребителем правил хранения, транспортирования и эксплуатации.
- 6.6. Изготовитель вправе вносить в конструкцию изделия изменения, не ухудшающие его качество и основные параметры.
- 6.7. Расходы на транспортировку вышедшего из строя изделия оплачиваются потребителем.

7. ТРАНСПОРТИРОВАНИЕ И ХРАНЕНИЕ

- 7.1. Размещение и крепление в транспортных средствах упакованных изделий должны обеспечивать их устойчивое положение, исключать возможность ударов друг о друга, а также о стенки транспортных средств.
- 7.2. После транспортировки при отрицательных температурах, перед включением, изделие должно быть выдержано в упаковке в нормальных условиях не менее 6 часов.
- 7.3. Изделия должны храниться в сухом помещении в заводской упаковке при температуре окружающей среды не выше +30 °C и влажности не более 90% при отсутствии в воздухе паров кислот, щелочей и других агрессивных примесей.

8. КОМПЛЕКТАЦИЯ

- 8.1. Лента светодиодная — 5 м (1 катушка).
- 8.2. Скобы для крепления — 10 шт.
- 8.3. Заглушки — 2 комплекта.
- 8.4. Техническое описание, руководство по эксплуатации и паспорт — 1 шт.
- 8.5. Упаковка — 1 шт.

9. СВЕДЕНИЯ ОБ УТИЛИЗАЦИИ

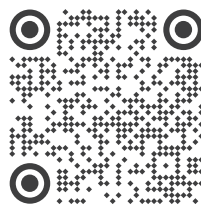
- 9.1. По истечении срока службы (эксплуатации) изделие не представляет опасности для жизни, здоровья людей и окружающей среды.
- 9.2. Утилизация осуществляется в соответствии с требованиями действующего законодательства.

10. СВЕДЕНИЯ О РЕАЛИЗАЦИИ

- 10.1. Цена изделия договорная, определяется при заключении договора.
- 10.2. Предпродажной подготовки изделия не требуется.

11. ИНФОРМАЦИЯ О ПРОИСХОЖДЕНИИ ТОВАРА

- 11.1. Дата изготовления указана на упаковке.
- 11.2. Страна изготовления указана на упаковке.
 - Изготовитель: «Санрайз Холдингз (ГК) Лтд» (Sunrise Holdings (HK) Ltd). Адрес: офис 901, 9 этаж, «Омега Плаза», 32, улица Дундас, Коулун, Гонконг, Китай.
 - Изготовитель: ООО «Арлайт и К». Адрес: 225003, Беларусь, Брестская обл., Брестский р-н, Тельминский с/с, 6Д, 1.2 км юго-западнее д. Хабы.
- 11.3. Импортёр: ООО «Арлайт РУС», адрес: 101000, г. Москва, Уланский пер., д. 22, стр. 1, пом. I, этаж 5, офис 501.



Более подробная информация
о светодиодной ленте представлена
на сайте arlight.ru

ТР ЕАЭС 037/2016



Данный материал принадлежит ООО «АРЛАЙТ РУС».

1. ОСНОВНЫЕ СВЕДЕНИЯ

- 1.1. Светодиодная лента серии DMX-B60 используется для создания многоцветных световых эффектов различной сложности: от простейшего эффекта «бегущий огонь» до воспроизведения динамических изображений на мультимедийных экранах. Основная область применения ленты — создание световой рекламы: подсветки лайт боксов, вывесок, букв, витрин, оформление театрализованных шоу, дискотек, ресторанов, изготовление медиафасадов.
- 1.2. Лента оснащена яркими RGB-светодиодами с тремя кристаллами каждый и микросхемами управления TM512AC, совместимыми со стандартным протоколом DMX. Каждый пиксель управляется индивидуально и состоит из шести светодиодов.
- 1.3. Для передачи данных используется стандартный дифференциальный сигнал интерфейса DMX (два сигнала управления: DATA+ и DATA-), что позволяет передавать цифровой сигнал на большое расстояние. При использовании качественного кабеля «витая пара» расстояние от выхода контроллера до последней микросхемы может достигать 300 м.
- 1.4. Для управления светодиодной лентой может быть использован любой внешний контроллер с интерфейсом DMX, поддерживающий работу с микросхемами GS8515, GS8513, UCS512, TM512, SM17512 или аналогичными. Модель контроллера выбирается исходя из требований к создаваемым световым эффектам.
- 1.5. Установка DMX-адресов выполняется при помощи внешнего специализированного редактора адресов или контроллера, имеющего функцию редактирования адресов.
- 1.6. При подаче напряжения питания и отсутствии сигнала DMX лента светится синим цветом с небольшой яркостью, это удобно для проверки исправности ленты при монтаже.
- 1.7. Оригинальный скотч 3М на обратной стороне ленты обеспечивает удобство монтажа и надежность фиксации.

2. ОСНОВНЫЕ ТЕХНИЧЕСКИЕ ХАРАКТЕРИСТИКИ

2.1. Общие параметры

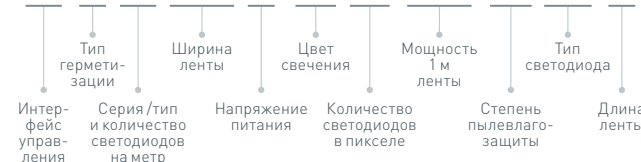
Тип Параметр	DMX-B60	
	Для 1 м ленты	Для 5 м ленты
Напряжение питания	DC 24 В	
Максимальная потребляемая мощность в режиме статического белого цвета ¹	15.0 Вт	75.0 Вт
Максимальный потребляемый ток в режиме статического белого цвета ¹	0.63 А	3.15 А
Количество воспроизводимых оттенков	Более 16.77 млн	
Количество светодиодов на ленте	60 шт	300 шт
Количество пикселей на ленте	10 шт	50 шт
Количество светодиодов в пикселе	6 светодиодов	
Шаг резки	100.00 мм (6 светодиодов)	
Тип светодиодов	SMD 5060 (RGB)	
Тип микросхем управления	TM512AC	
Интерфейс управления	DMX	
Максимальное количество последовательно соединенных пикселей	512 RGB-пикселей ²	
Угол излучения	120°	
Длина ленты на катушке	5 м	
Климатическое исполнение	УХЛ1	
Диапазон рабочих температур окружающей среды	-20... +60 °C	
Срок службы ³	30 000 ч	

¹ Рассчитывается по методике изготовителя.

² Указаны максимальные значения. В реальных условиях надежность передачи данных зависит от используемого кабеля, качества монтажа и внешних помех. Для подключения большего количества ленты используйте контроллер с несколькими портами. ³ При соблюдении условий эксплуатации и допустимом снижении яркости не более чем на 30% от первоначальной.

2.2. Маркировка ленты

Лента DMX-PS-B60-15mm 24V RGB-PX6 (15 W/m, IP67, 5060, 5m)



Инструкция предназначена для артикула 037090. Артикулы указаны на момент разработки инструкции. Список действующих артикулов см. на сайте arlight.ru. Дополнение к артикулу в скобках, например, [1], [2], [B] означает наличие модификаций товара. Модификации отличаются незначительными улучшениями, не влияющими на основные свойства, параметры и внешний вид товара. Допускается прямая замена модификаций на основной артикул или наоборот без каких-либо условий.

2.3. Степень пылевлагозащиты и габаритные размеры сечения

Серия	Степень защиты	Поперечное сечение ¹	Описание ²
DMX-PS-B60	IP67		Литая силиконовая трубка. Допускается сдвиг ЦТ ³ . Для использования в помещениях или на улице ³ . В комплект входят дополнительные скобы для крепления. Допускается воздействие струй воды.

¹ Размеры указаны с допуском $\pm 0,5$ мм.

² Сдвиг цветовой температуры на 500-1000 К, из-за чего белый цвет выглядит холоднее заявленного оттенка. На этикетке указан цвет свечения светодиодов без учета сдвига. ³ При соблюдении соответствующих требований к условиям эксплуатации и монтажа.

3. УСТАНОВКА, ПОДКЛЮЧЕНИЕ И УПРАВЛЕНИЕ

ВНИМАНИЕ! Во избежание поражения электрическим током перед началом всех работ отключите электропитание.

Все работы должны проводиться только квалифицированным специалистом.

3.1. Подбор источника питания

- Необходимо использовать стабилизированный источник постоянного напряжения 24 В $\pm 0,5$ В.
- Мощность источника питания должна быть на 25% выше суммарной мощности подключаемых лент.

Мощность 1 м ленты	Длина подключаемой ленты	Суммарная мощность подключаемой ленты	Рекомендуемая мощность источника питания (+25%)	Герметичный источник питания IP67
15 Вт	1 м	15 Вт	19 Вт	ARPV-24020-D
	5 м	75 Вт	94 Вт	ARPV-24100-B1
	10 м	150 Вт	188 Вт	ARPV-24200-B1
	20 м	300 Вт	375 Вт	ARPV-24400-A

3.2. Схема подключения

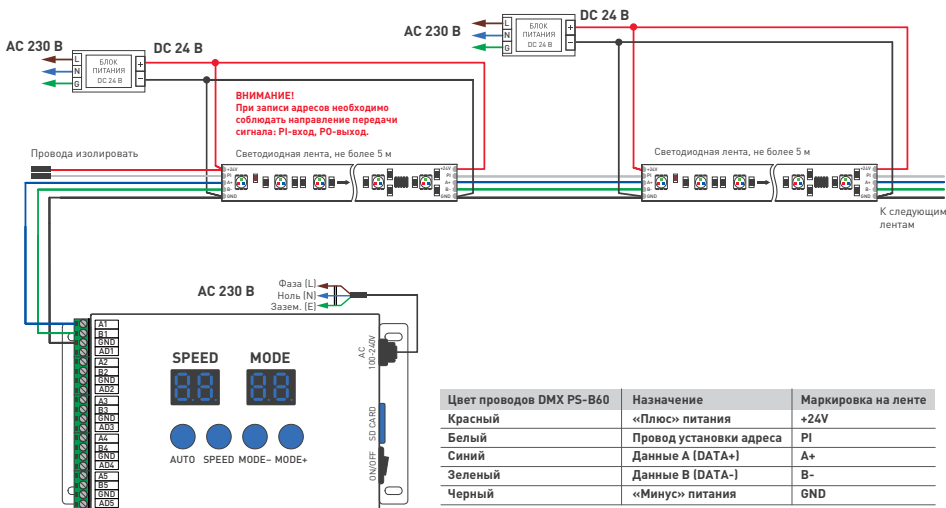


Рис. 1. Схема подключения ленты с использованием контроллера с несколькими портами и функций редактирования адресов, а также с использованием отдельных блоков питания

3.3. Проверка ленты перед монтажом

- ВНИМАНИЕ!** Проверьте ленту до начала монтажа! При утрате товарного вида лента возврату и обмену не подлежит.
- Извлеките катушку с лентой из упаковки, аккуратно размотайте ленту и убедитесь в отсутствии механических повреждений.
 - Убедитесь, что выходное напряжение и мощность источника питания соответствуют напряжению питания и мощности светодиодной ленты.
 - Подключите ленту в соответствии со схемой (п. 3.2). Соблюдайте полярность подключения и направление передачи сигнала (вход/выход). Обращайте внимание на маркировку, нанесенную на печатную плату, и на цвета соединительных проводов.
 - При необходимости настройте контроллер на работу с подключенной лентой: задайте тип микросхемы, длину ленты и последовательность RGB, если это требуется (см. инструкцию к контроллеру).
 - Включите питание ленты на время, не превышающее 10 с.

- ВНИМАНИЕ!** Категорически запрещается включать ленту, намотанную на катушку. Перед включением обязательно размотайте ленту. Не включайте ленту мощностью более 10 Вт/м на длительное время (>10 с). Лента поставляется с завода с запрограммированными адресами. При необходимости установки других адресов не подключайте провод PI установки адреса к контроллеру. Запись адресов производится по проводам передачи данных DATA+, DATA-.
- Проверьте работу всех светодиодов и правильность выполнения световых эффектов на различных программах контроллера.
 - Убедитесь, что оттенки свечения разных лент, установленных рядом, совпадают.
 - Отключите источник питания от сети после проверки.

3.3. Монтаж ленты

ВНИМАНИЕ! Обязательная установка на теплоотвод. Рабочая температура ленты не должна превышать +60 °С. В качестве теплоотвода рекомендуется использовать алюминиевый профиль.

- Установка ленты на профиль обеспечивает ее надежное приклеивание, теплоотвод и длительный срок службы.
- Поверхность для установки должна быть ровной, без острых выступов, способных повредить ленту.
- Для надежного приклеивания ленты поверхность должна быть гладкой, однородной, сухой и чистой.
- Перед приклеиванием ленты рекомендуется обезжирить поверхность.
- Снимите защитный слой с ленты и приклейте ее на поверхность.
- Возможно дополнительное крепление ленты скобами из комплекта поставки.

ВНИМАНИЕ! Приклеивая ленту, не давите на светодиоды с большим усилием.

- Подключите ленту согласно схеме (п. 3.2).
- Для повышения стабильности работы ленты и для обеспечения равномерности цветопередачи по всей длине рекомендуется подавать питание на ленту с обеих сторон.

3.4. Требования к монтажу

- Ленту нельзя растягивать, перекручивать и сгибать под прямым углом. Минимальный радиус изгиба ленты 50 мм.
- Не допускается подвергать ленту и находящиеся на ней компоненты механическим и ударным нагрузкам, подвешивать к ленте грузы.
- Монтаж должен производиться при температуре окружающей среды выше 0 °С.

ВНИМАНИЕ! Запрещается последовательное подключение лент длиной более 5 м.

- При подключении большого количества ленты подавайте питание на каждые 5 м от отдельного источника питания или отдельным кабелем от общего источника питания.
- Разрезать ленту можно только в обозначенных местах, строго между площадками для пайки. Для резки используйте ножницы.
- Соединение отрезков ленты выполняется при помощи пайки. Провода припаиваются к обозначенным контактным площадкам с соответствующей маркировкой. Полярность соединяемых отрезков ленты должна строго соответствовать маркировке площадок на плате: одноименные к одноименным. Время пайки не должно превышать 5 с при температуре жала паяльника не выше 280 °С.
- Места разрезов герметичной ленты следует тщательно герметизировать нейтральным силиконовым герметиком с последующей установкой заглушек или термоусаживаемой трубки для восстановления полной герметичности ленты.

ВНИМАНИЕ! Не допускается использование кислотных и других химически активных герметизирующих составов.

- При монтаже ленты на металлические и другие токопроводящие поверхности следите за тем, чтобы не произошло замыкания токопроводящих дорожек ленты с поверхностью в местах разрезов и пайки.

3.5. Возможные неисправности и методы их устранения

Неисправность	Причина	Метод устранения
Лента не светится	Неправильная полярность подключения	Подключите оборудование, соблюдая полярность
	Нет контакта в соединениях	Проверьте все подключения
	Неправильное соединение ленты и контроллера	Выполните соединения согласно схеме
	Не соблюдено направление передачи цифрового сигнала	Выполните подключение, ориентируясь на направление стрелки на плате ленты или на маркировку контактов (DIN — вход, DO — выход)
Лента работает не по всей длине, программы выполняются нестабильно	Не задан тип микросхемы-драйвера в контроллере	Выберите в меню контроллера или в ПО используемый на ленте тип микросхемы
	Неисправен блок питания (или контроллер)	Замените блок питания (или контроллер)
	Неправильно установлена длина ленты в контроллере	Задайте в меню контроллера или в ПО требуемое количество пикселей
	Некачественный кабель в цепи передачи цифрового сигнала	Используйте специализированный кабель для передачи сигнала DMX или кабель «витая пара» высокого качества
	Слишком длинный кабель в цепи передачи цифрового сигнала	Уменьшите длину кабеля. Используйте усилители DMX-сигнала. Установите на конце ленты резистор 120 Ом между проводами A и B
	Падение напряжения питания из-за большой длины или недостаточного сечения кабеля в цепи питания ленты	Уменьшите длину кабеля или используйте кабель с большим сечением
Цвет свечения не соответствует выбранному	Помехи или наводки на сигнал управления из-за неправильного выполнения монтажа	Выполните монтаж с учетом требований к монтажу слаботочных сетей передачи данных
	Неправильно выбран тип микросхемы-драйвера в контроллере	Выберите в меню контроллера или в ПО используемый на ленте тип микросхемы
Цвет свечения не соответствует выбранному	Несоответствие цветов в контроллере и ленте	Задайте в меню контроллера или в ПО последовательность цветов RGB

4. ТРЕБОВАНИЯ К УСЛОВИЯМ ЭКСПЛУАТАЦИИ

- Номинальные значения климатических факторов по стандарту на изделия отрасли и ГОСТ 151550-69. Однако для данного изделия диапазон рабочих температур устанавливаются равным от -20 до +60 °С.
- Отсутствие в воздухе паров и примесей агрессивных веществ (кислот, щелочей и пр.).
- Защита от прямого воздействия осадков и солнечных лучей.
- Не допускается эксплуатация ленты на поверхности, нагревающейся выше +40 °С, или рядом с источниками тепла: блоками питания, лампами, светильниками и др.
- Категорически запрещается эксплуатировать светодиодные ленты, погруженные в воду или установленные в местах скопления воды (лужи, затопляемые ниши и углубления и т. п.).

5. ТРЕБОВАНИЯ БЕЗОПАСНОСТИ

- Конструкция изделия удовлетворяет требованиям электро- и пожарной безопасности по ГОСТ 12.2.007.0-75.
- Монтаж оборудования должен выполняться квалифицированным специалистом с соблюдением всех требований техники безопасности.